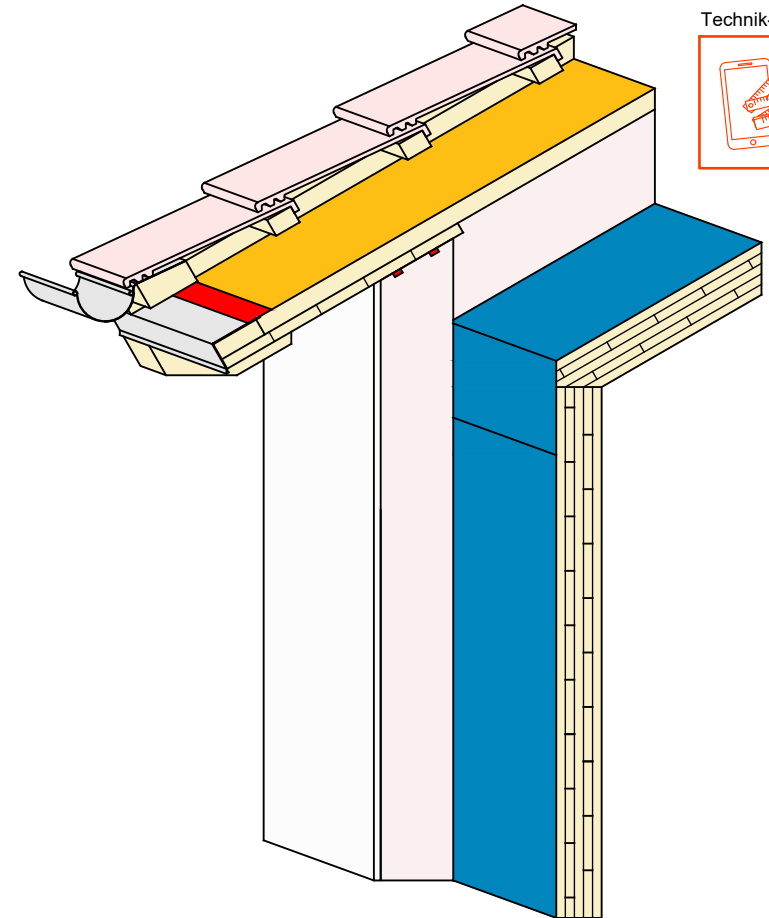
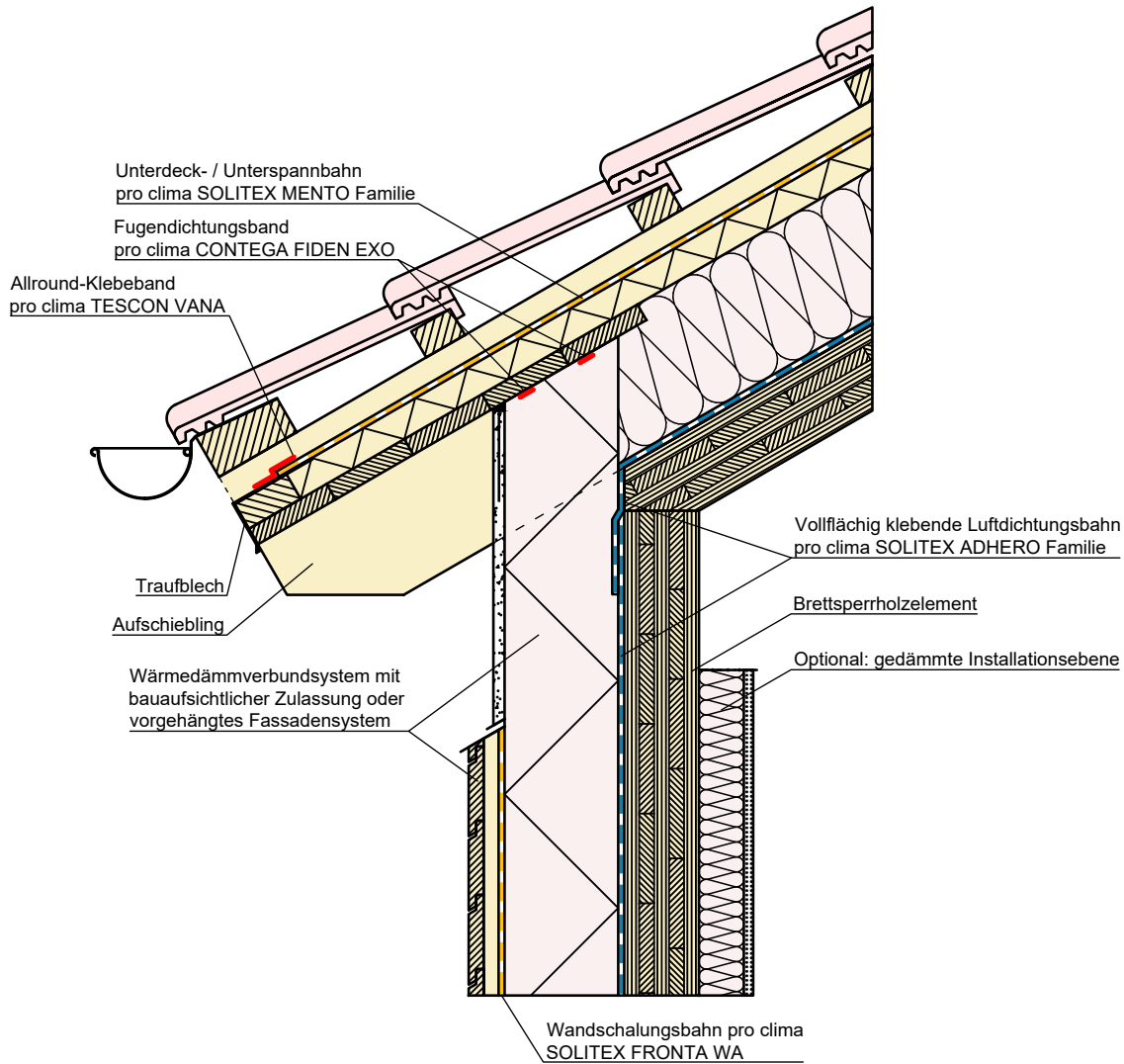


# Holzmassivbau | Steildach | Traufe, TESCON VANA

Luftdichte Abklebung auf der Außenseite mittels pro clima TESCON VANA. Brettsperrholzelemente müssen luftdicht hergestellt sein.

pro clima ... und die Dämmung ist perfekt



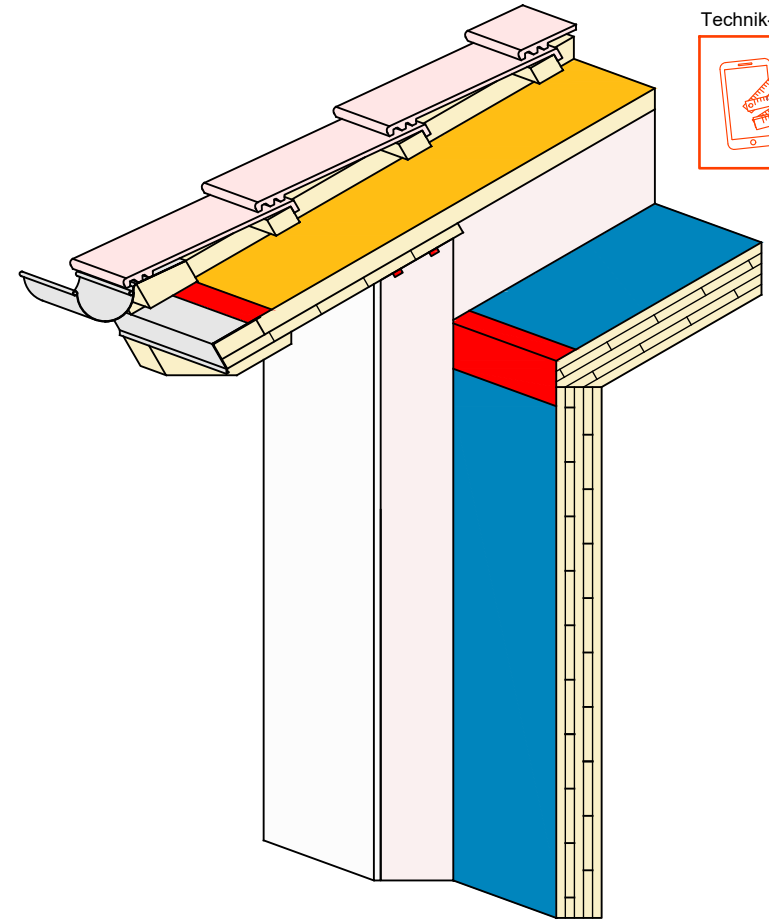
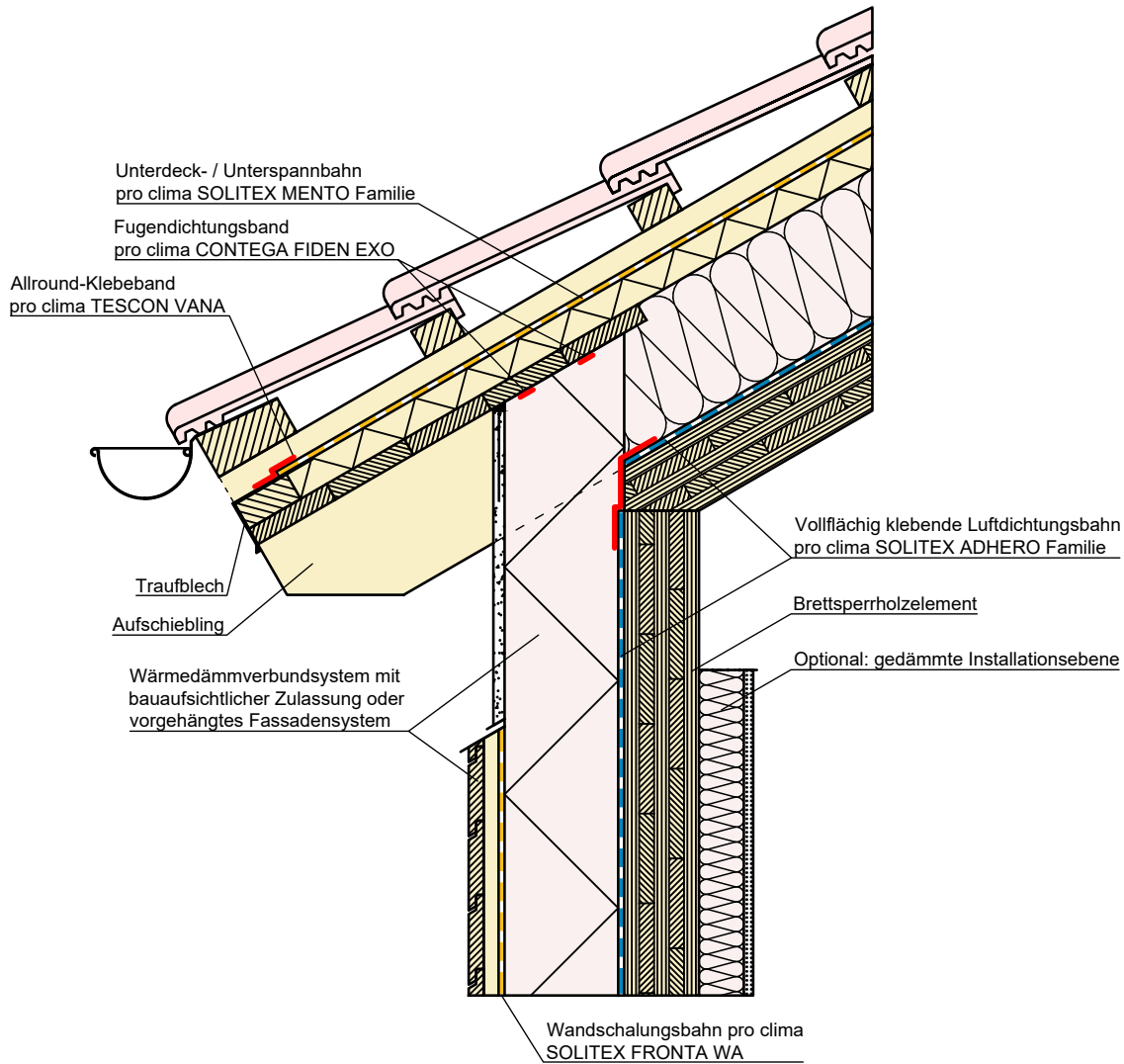


# Holzmassivbau | Steildach | Traufe, SOLITEX ADHERO Var. 1

Variante 1: Luftdichtung mittels pro clima SOLITEX ADHERO. Die Schnittstelle Traufe zum Wandelement mit SOLITEX ADHERO überdeckt.

pro clima ... und die Dämmung ist perfekt



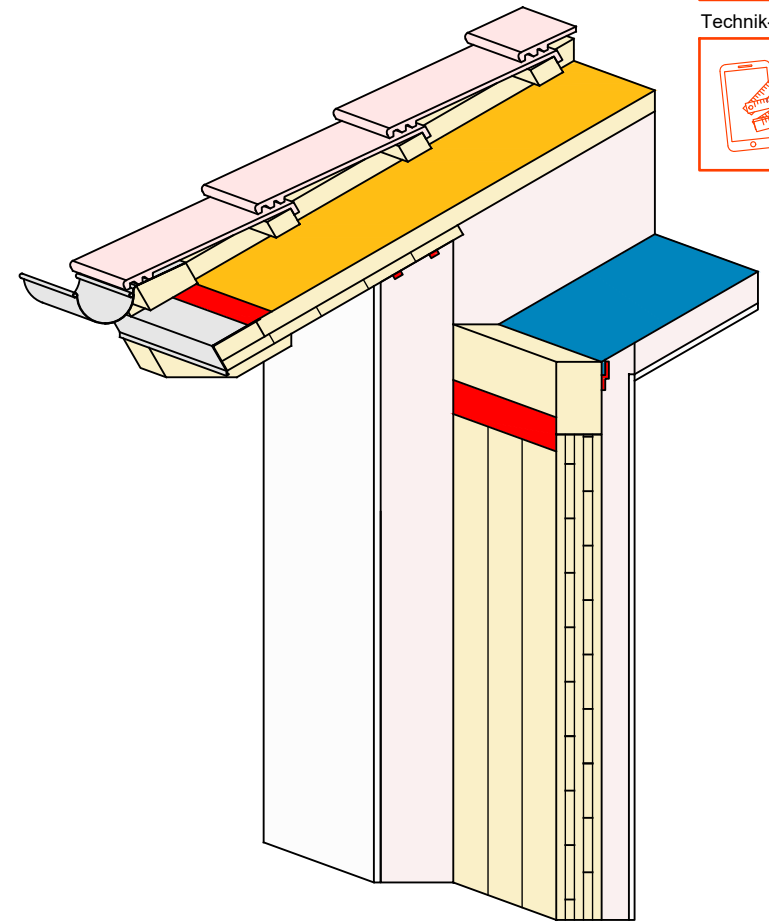
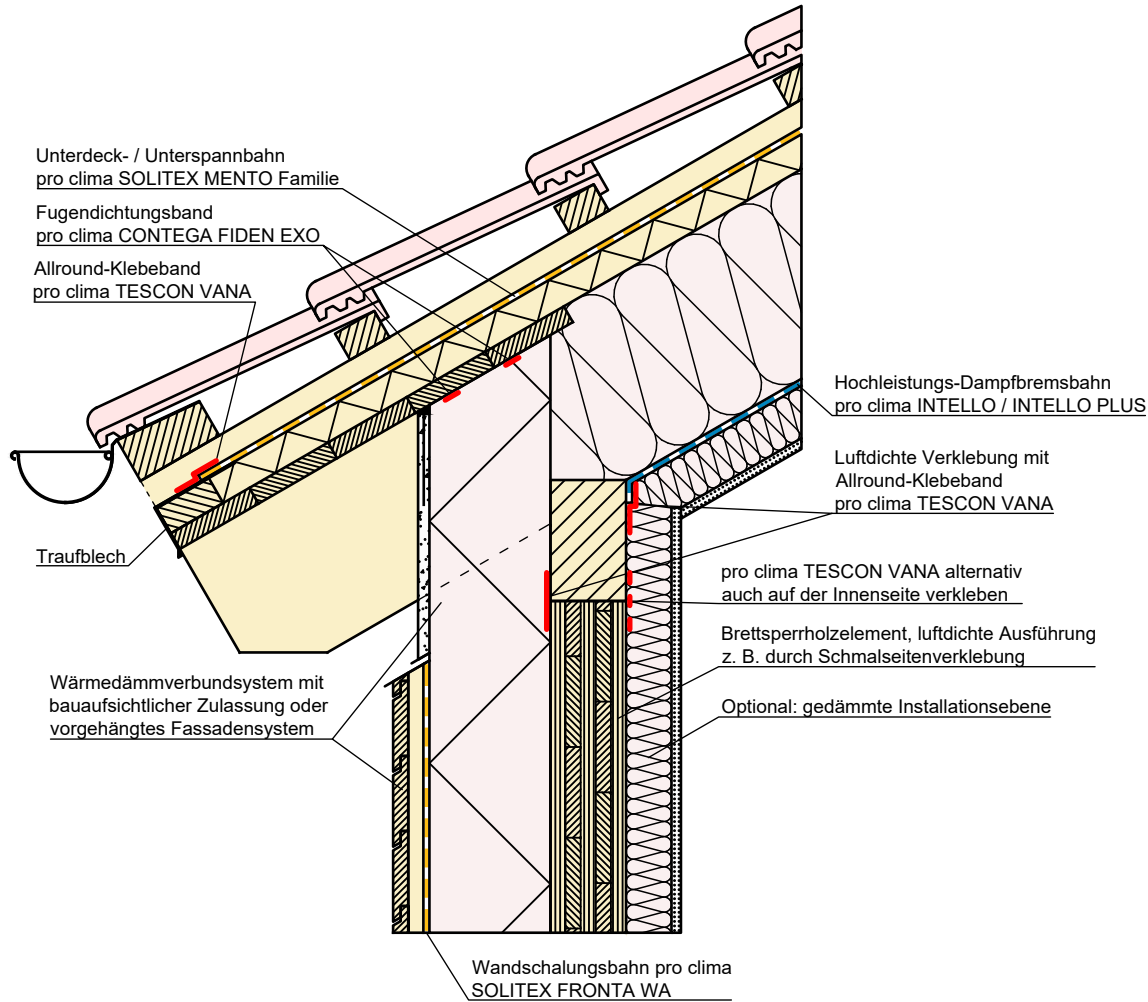


# Holzmassivbau | Steildach | Traufe, SOLITEX ADHERO Var. 2

Variante 2: Luftdichtung mittels pro clima SOLITEX ADHERO. Die Schnittstelle Traufe zum Wandelement mit TESCON VANA ausgeführt.

pro clima ... und die Dämmung ist perfekt



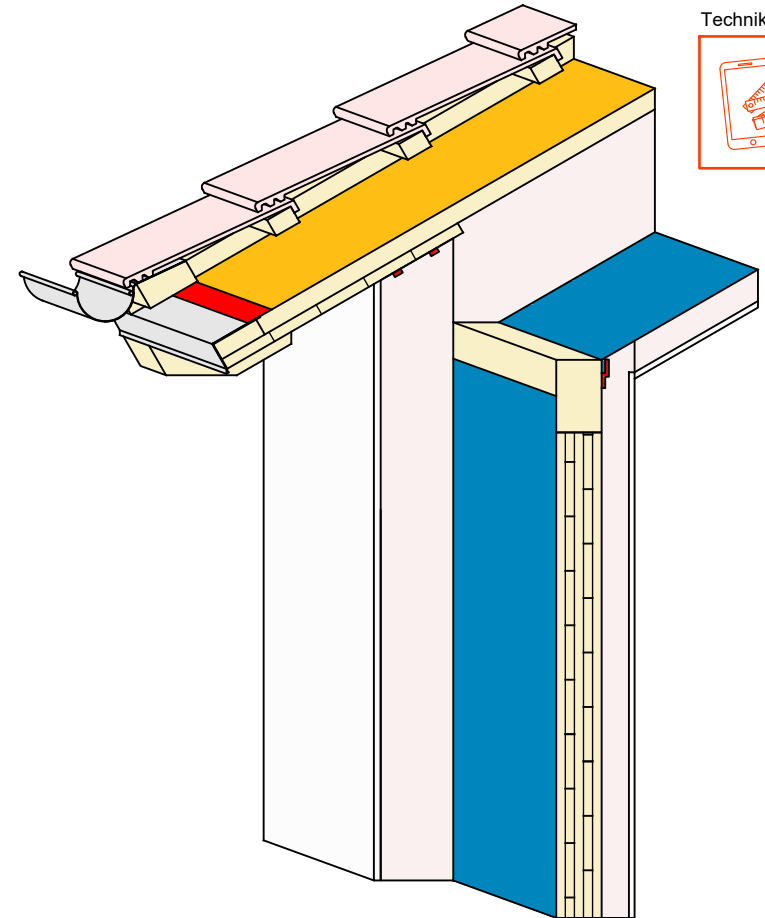
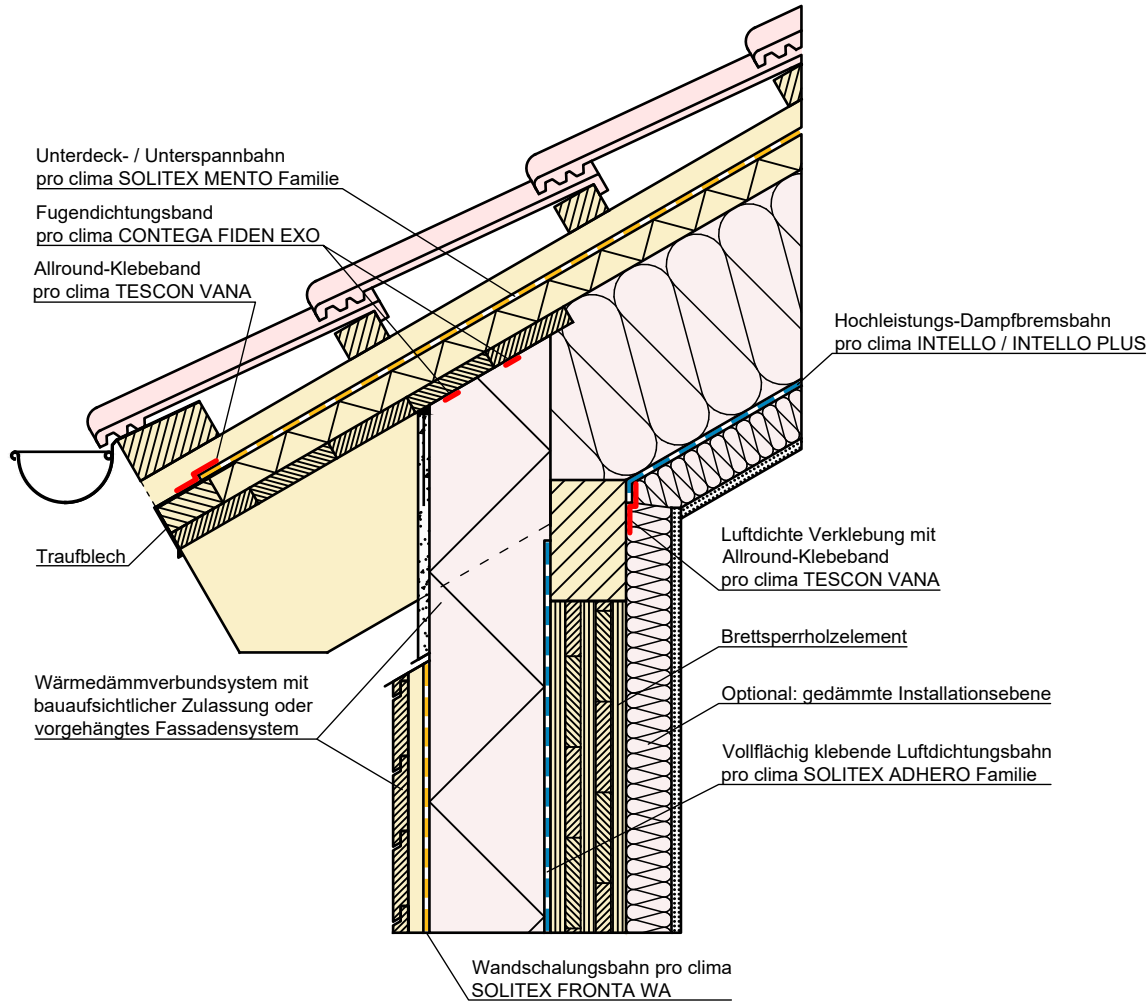


# Holzmassivbau | Steildach mit Sparren | Traufe, TESCON VANA

Brettsperrholzelement in luftdichter Ausführung. Luftdichtung unterhalb Dachkonstruktion mittels pro clima INTELLO / PLUS.

pro clima ... und die Dämmung ist perfekt





# Holzmassivbau | Steildach mit Sparren | Traufe, SOLITEX ADHERO

Luftdichtung mittels pro clima SOLITEX ADHERO und pro clima INTELLO / PLUS. Luftdichter Anschluss mit TESCON VANA

pro clima ... und die Dämmung ist perfekt

