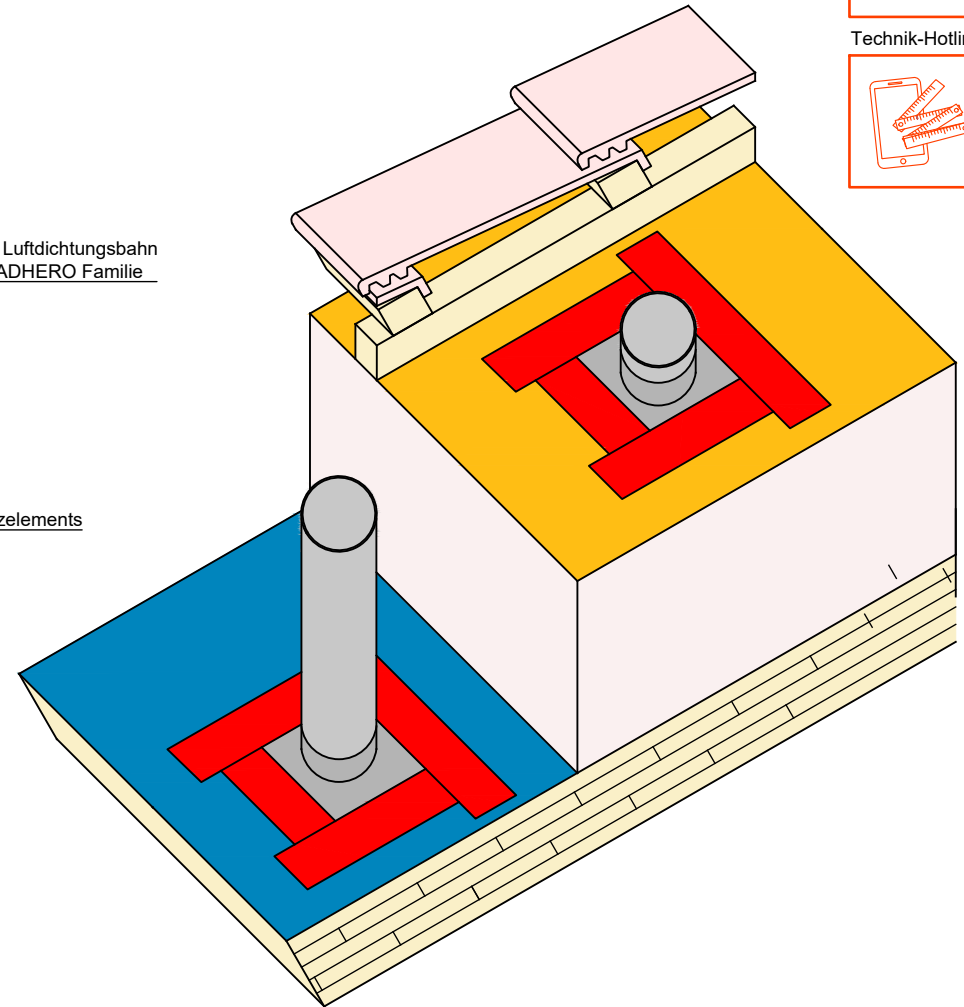
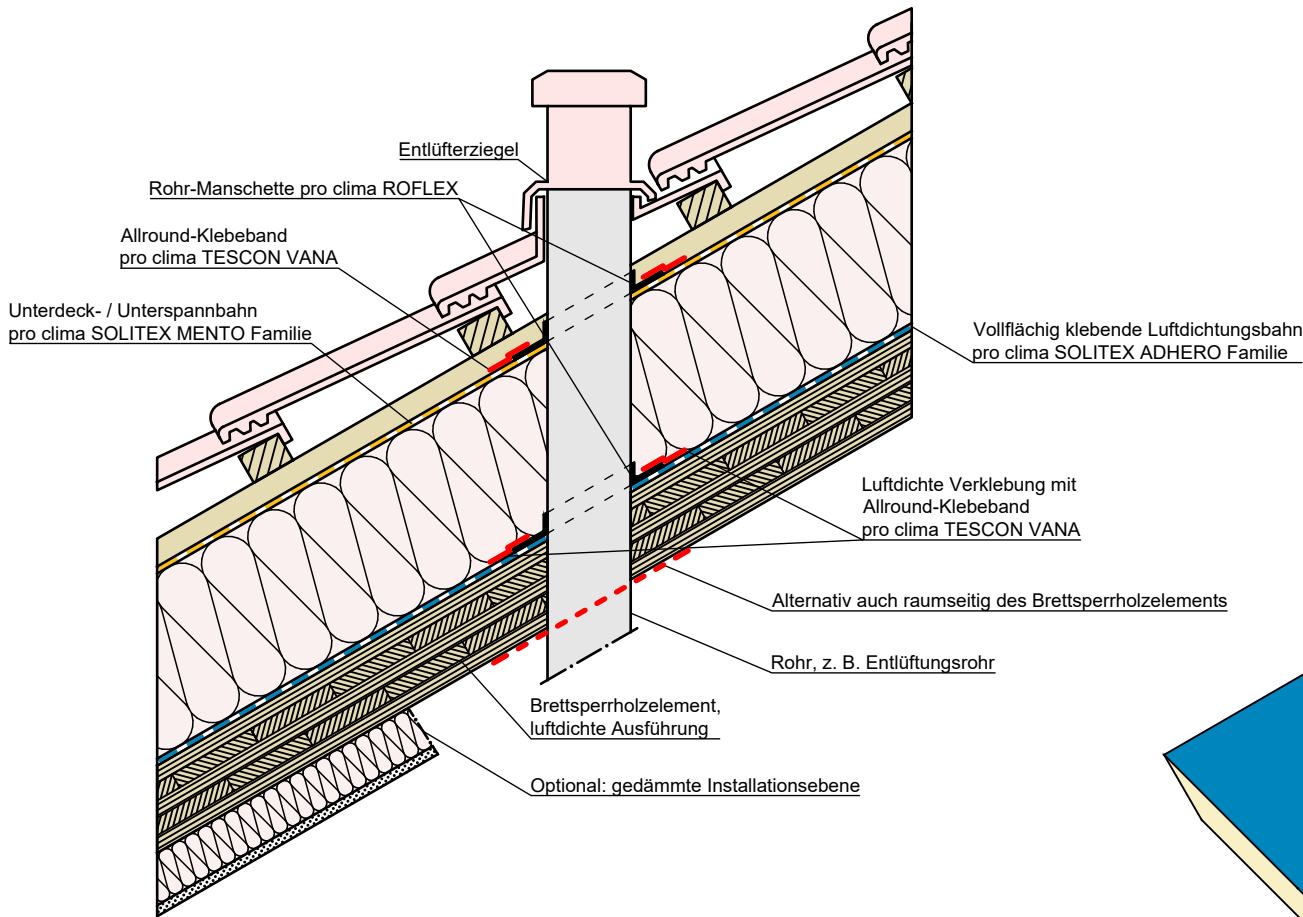


Holzmassivbau | Rohrdurchführung Var. 1

Variante 1: Luftdichte Rohrdurchführung mittels pro clima ROFLEX und TESCON VANA. Brettsperrholzelemente müssen luftdicht hergestellt sein.

pro clima ... und die Dämmung ist perfekt



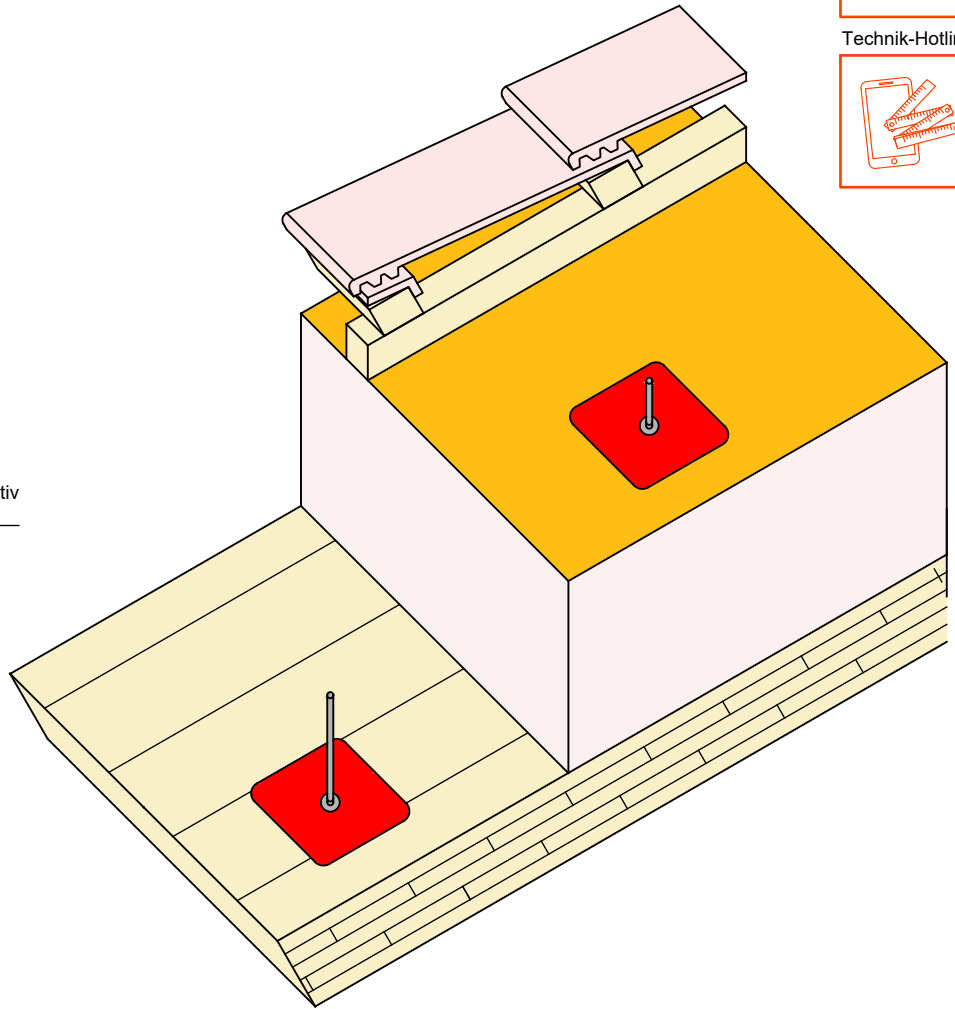
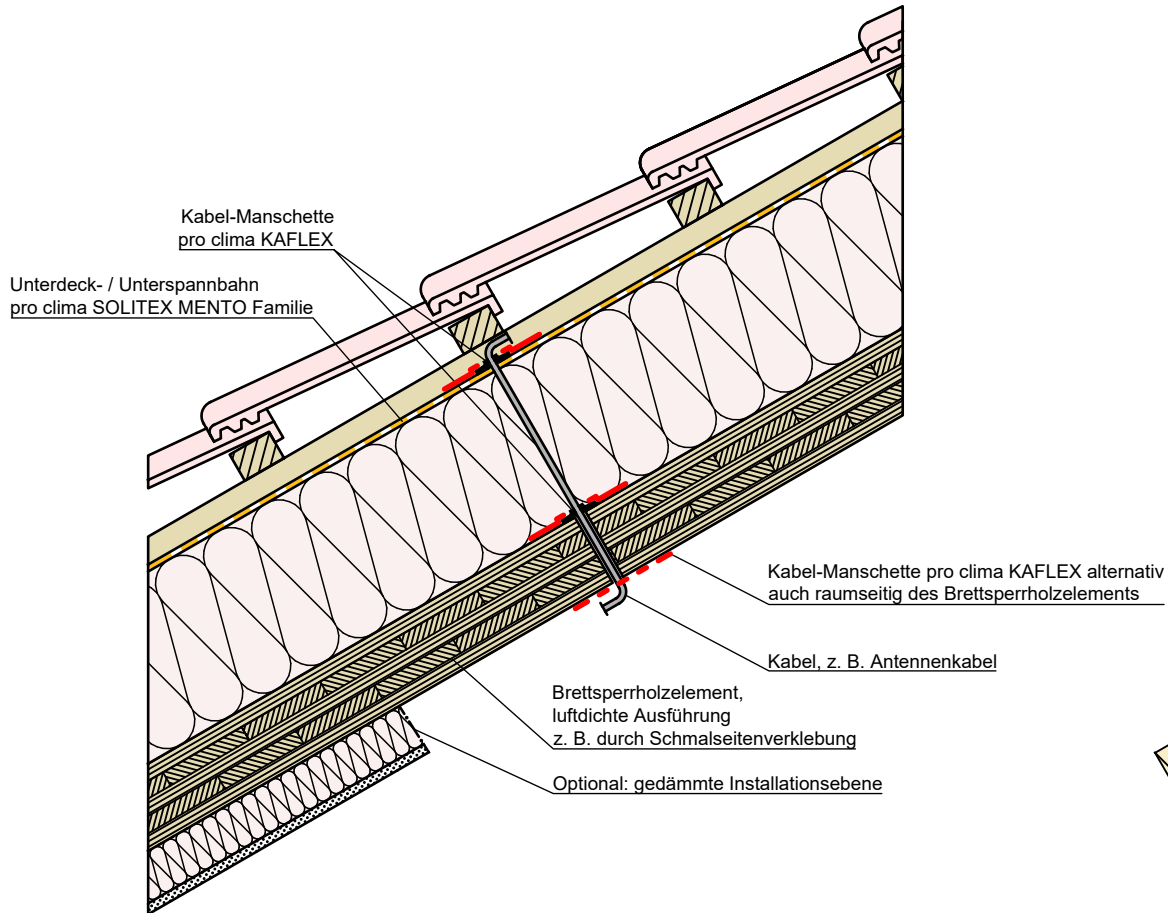


Holzmassivbau | Rohrdurchführung Var. 2

Variante 2: Luftdichtung des Bauteils mit pro clima SOLITEX ADHERO. Luftdichte Rohrdurchführung mittels pro clima ROFLEX und TESCON VANA.

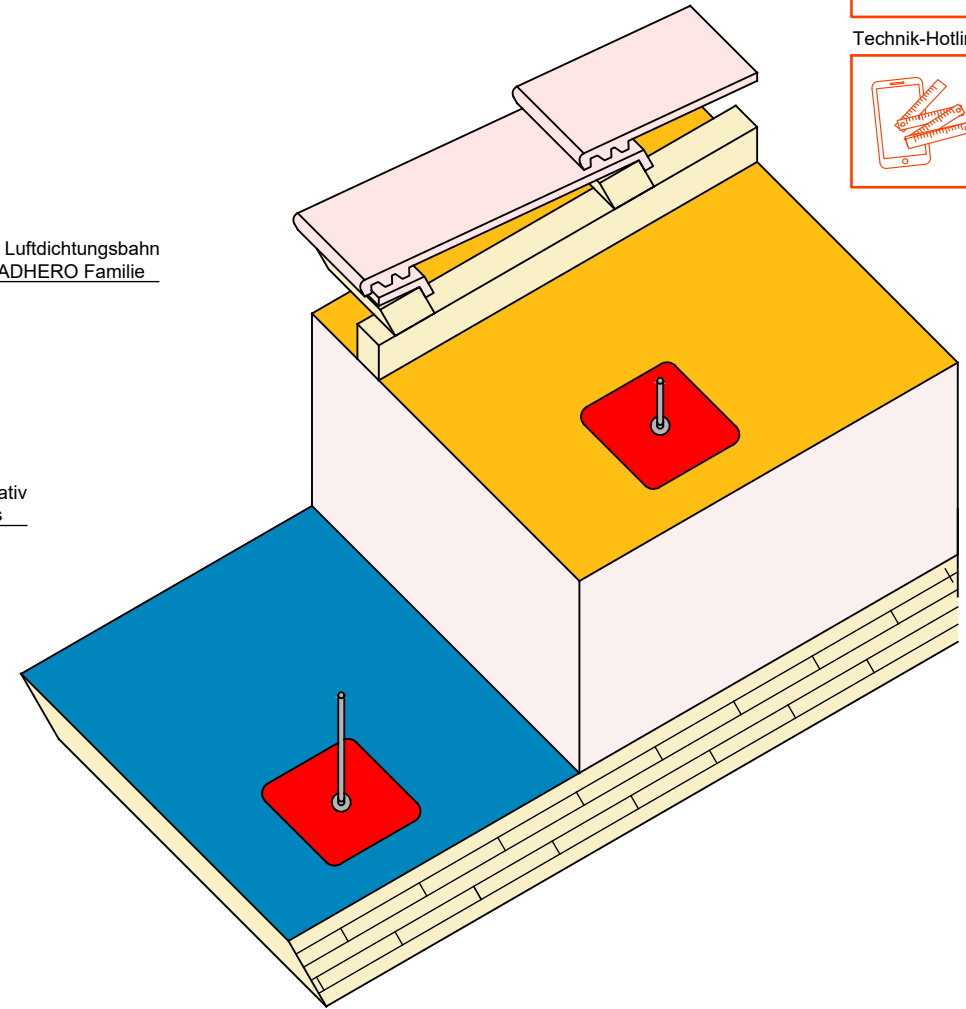
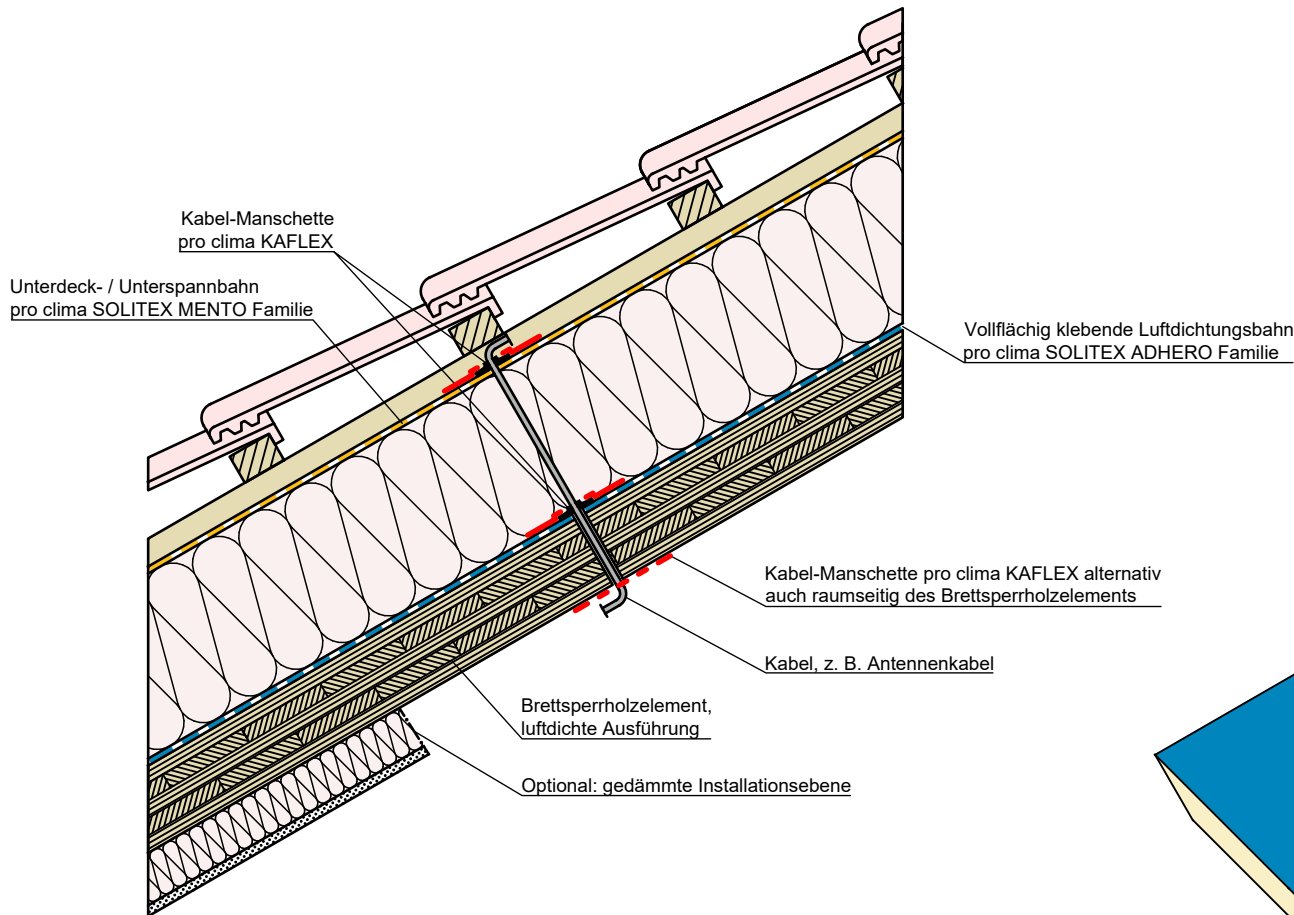
pro clima ... und die Dämmung ist perfekt





Holzmassivbau | Kabeldurchführung Var. 1

Variante 1: Luftdichte Kabeldurchführung mittels pro clima KAFLEX. Brettspertholzelemente müssen luftdicht hergestellt sein.



Holzmassivbau | Kabeldurchführung Var. 2

Variante 2: Luftdichtung des Bauteils mit pro clima SOLITEX ADHERO. Luftdichte Kabeldurchführung mittels pro clima KAFLEX.

pro clima ... und die Dämmung ist perfekt

